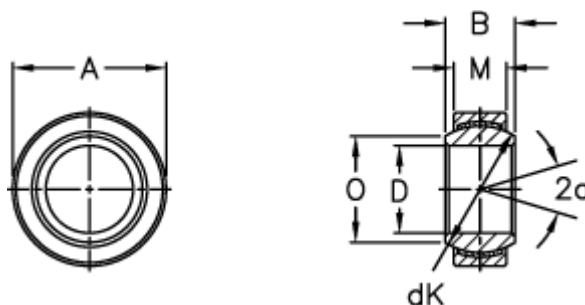


Varenummer: 03442010
Beskrivelse: Fluro Ledleje GE 10EC-NIRO

Mål



A	= 19 0 -0,009	Statisk belastning C0 (kN) = 23.4
B	= 9	Vægt = 11
D	= 10 0 -0,008	
dK	= 16	
Dynamisk belastning C (kN)	= 10	
Kipvinkel	= 12	
M	= 6	
O	= 13.2	